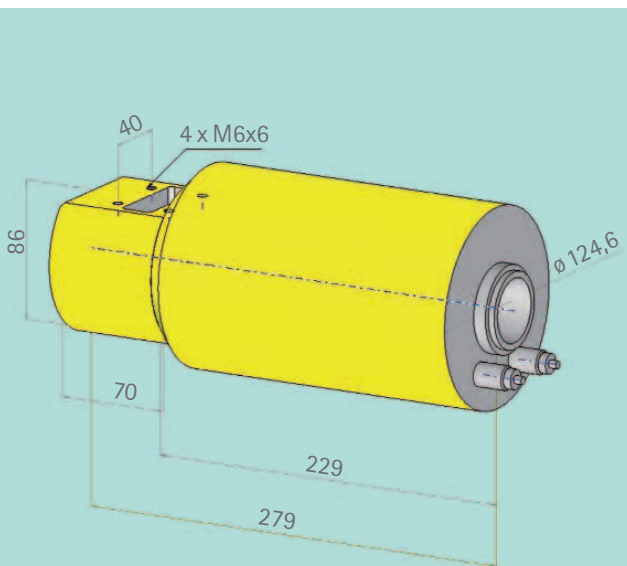


# Y.TU 225-F02

## Einpoliger Metall-Keramik-Röntgenstrahler



Abmessungen in mm

Der einpolige 225 kV Röntgenstrahler von YXLON ist mit einem Fächerstrahl von 90° besonders geeignet für Prüfaufgaben, bei denen ein breiter Bereich durchstrahlt werden soll.

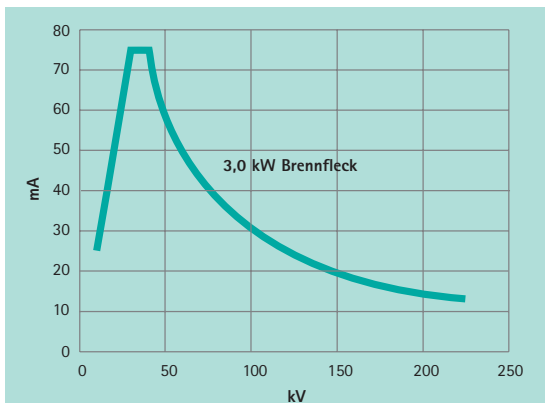
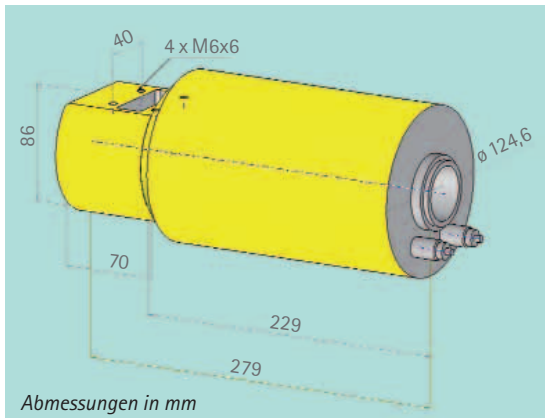
In Kombination mit einer Detektorzeile der Produktfamilie Y.LineScan von YXLON ist der Röntgenstrahler Y.TU 225-F02 ideal zur Durchleuchtung von Prüfteilen in Fließbandanlagen geeignet.

Das Röntgenfenster des Y.TU 225-F02 besteht aus Beryllium, einem Material mit sehr geringer Röntgenabsorption. Deshalb erzielt der Y.TU 225-F02 eine optimale Dosisleistung über den gesamten Hochspannungsbereich.

YXLON Röntgenstrahler verbinden große mechanische Festigkeit, hohe Spannungsfestigkeit und Leistung mit kleinen Abmessungen. Zusammen mit YXLONs Gleichspannungsröntgenanlagen entstehen leistungsfähige Systeme, die Standards setzen in Effizienz, Zuverlässigkeit und Lebensdauer.

*YXLON. The reason why.*

- 90° Fächerstrahl
- Lange Lebensdauer
- Hohe Zuverlässigkeit
- Umfassender Service



**Belastungskennlinien:** Dargestellt sind die maximal erlaubten Anodenströme. Diese Anodenströme können durch Leistungs- teil oder Generator der Röntgenanlage begrenzt werden.

|  |                 |
|--|-----------------|
| <b>Max. Röhrensorgung</b>                | 225 kV          |
| <b>Brennfleckgröße</b><br>(gem. EN12543) | 5,5 mm          |
| <b>Max. Leistung</b>                     | 3.000 W         |
| <b>Max. Röhrenstrom bei 160 kV</b>       | 13 mA           |
| <b>Austrittsstrahlwinkel</b>             | 90° x 30°       |
| <b>Eigenfilterwert</b>                   | 1,0 mm Be       |
| <b>Durchlassstrahlung<sup>1</sup></b>    | < 10 mSv/h      |
| <b>Kühlung</b>                           | Wasser          |
| Max. Einlasstemperatur                   | 45 °C           |
| Min. Durchflussmenge                     | 4 l/min         |
| <b>Umgebungsbedingungen</b>              |                 |
| Betriebstemperatur                       | -10 °C...+40 °C |
| Lagertemperatur                          | -25 °C...+70 °C |
| Relative Luftfeuchtigkeit                |                 |
| - Betrieb                                | 90%             |
| - Lagerung                               | 95%             |
| <b>Gewicht</b>                           | 11 kg           |
| <b>Hochspannungsverbindung</b>           | R12             |
| <b>Bestell Nr.</b>                       | 9421 172 32303  |

<sup>1</sup> Gemessen in 1,0 m Entfernung vom Brennfleck bei geschlossenem Strahlenaustrittsfenster und Betrieb der Röhre mit voller Leistung.