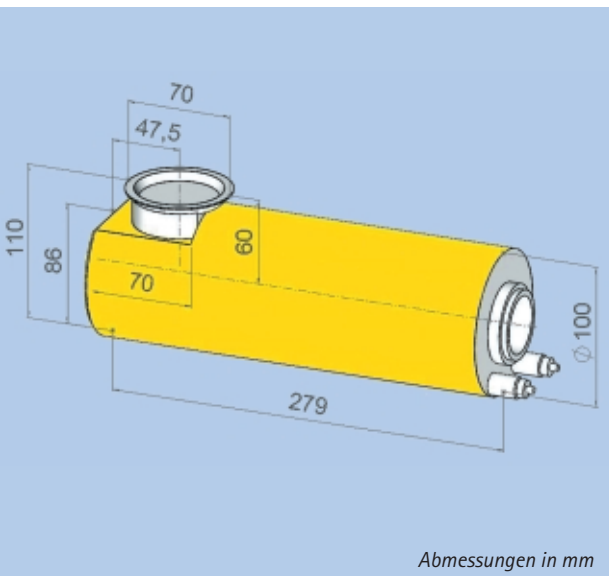




YXLON.TU 160-D04

Einpoliger Metall-Keramik-Röntgenstrahler



Die einpoligen Metall-Keramik Röntgenstrahler von YXLON International können sowohl für die Prüfung von schwach absorbierenden Materialien wie Kunststoffe und Leichtmetalle als auch für Stahlteile eingesetzt werden.

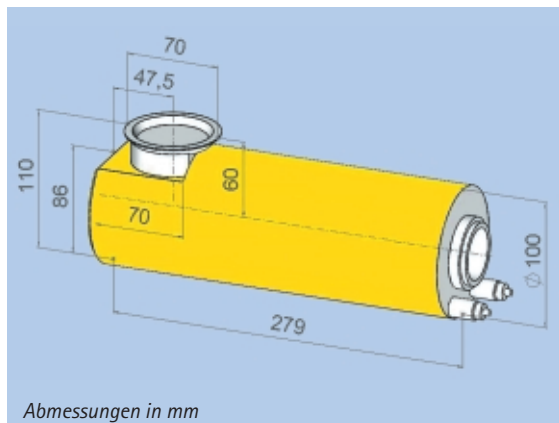
Der TU 160-D04 ist besonders für Durchleuchtung geeignet. Zwei gleiche Brennflecke gewährleisten eine lange Lebensdauer.

YXLON Röntgenstrahler verbinden große mechanische Festigkeit, hohe Spannungsfestigkeit und Leistung mit kleinen Abmessungen und geringem Gewicht. Zusammen mit YXLON's Gleichspannungs-Röntgenanlagen entstehen leistungsfähige Systeme, die die Standards setzen in Zuverlässigkeit, Lebensdauer und Service.

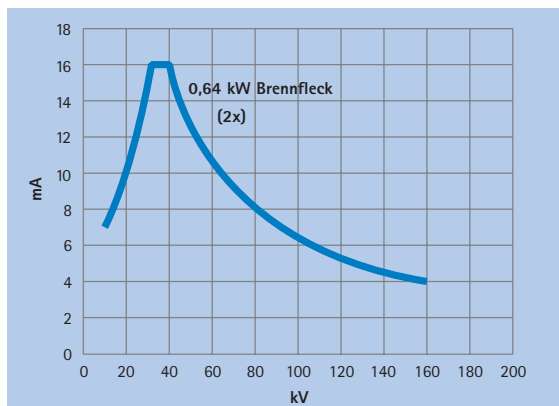
YXLON. The reason why.

- Hohe Durchstrahlungsleistung
- Lange Lebensdauer
- Hohe Zuverlässigkeit
- Umfassender Service

Y.TU 160-D04



Abmessungen in mm



Belastungskennlinien: Dargestellt sind die maximal erlaubten Anodenströme. Diese Anodenströme können durch Leistungsteil oder Generator der Röntgenanlage begrenzt werden.

Max. Röhrenspannung	160 kV
Brennfleckgröße (acc. EN12543) (acc. IEC336)	1,0 mm / 1,0 mm 0.4 / 0.4
Max. Leistung (kleiner / großer Brennfleck)	0,64 kW / 0,64 kW
Max. Röhrenstrom bei 160 kV	4,0 mA / 4,0 mA
Austrittsstrahlwinkel	40 °
Eigenfilterwert¹	0,8 mm Be + 3 mm Al
Durchlassstrahlung²	< 2,5 mSv/h
Kühlung	Wasser
Max. Einlasstemperatur	45 °C
Min. Durchflussmenge	4 l/min
Umgebungsbedingungen	
Betriebstemperatur	-10 °C...+40 °C
Lagertemperatur	-25 °C...+70 °C
Relative Luftfeuchtigkeit	
- Betrieb	90 %
- Lagerung	95 %
Gewicht	8 kg
Hochspannungsverbindung³	Flansch R12
Zulassung	PTB
Bestell Nr.	9421 172 30403

¹ Al-Filter mit geeignetem Werkzeug abnehmbar;
Al-Filter gemäß DIN54113 bzw. SSI FS1989:2

² Gemessen in 1,0 m Entfernung vom Brennfleck bei geschlossenem Strahlaustrittsfenster und Betrieb der Röhre mit voller Leistung.

³ Schnellanschluß-Adapter verfügbar