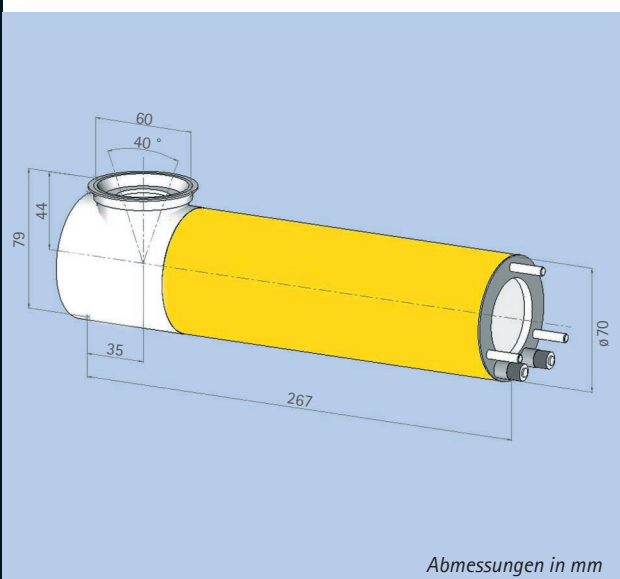




# YXLON.TU 100-D02

## Einpoliger Metall-Keramik-Röntgenstrahler



Die einpoligen Metall-Keramik-Röntgenstrahler von YXLON International können sowohl für die Prüfung von schwach absorbierenden Materialien wie Kunststoffe und Leichtmetalle als auch für Stahlteile eingesetzt werden.

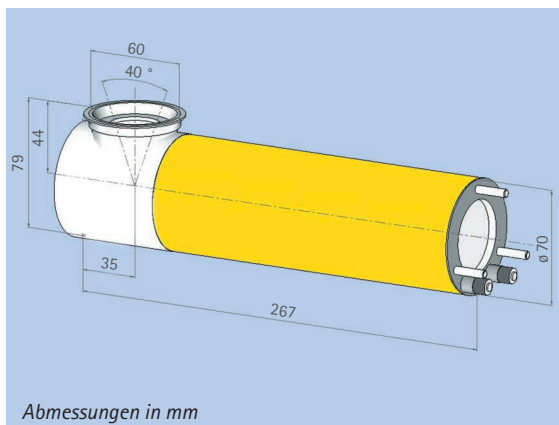
Der Y.TU 100-D02 ist der kleinste und leichteste Direktstrahler von YXLON und mit einem Durchmesser von nur 70 mm auch bei sehr beengten Platzverhältnissen einsetzbar.

YXLON Röntgenstrahler verbinden große mechanische Festigkeit, hohe Spannungsfestigkeit und Leistung mit kleinen Abmessungen und geringem Gewicht. Zusammen mit YXLONs Gleichspannungs-Röntgenanlagen entstehen leistungsfähige Systeme, die die Standards setzen in Zuverlässigkeit, Lebensdauer und Service.

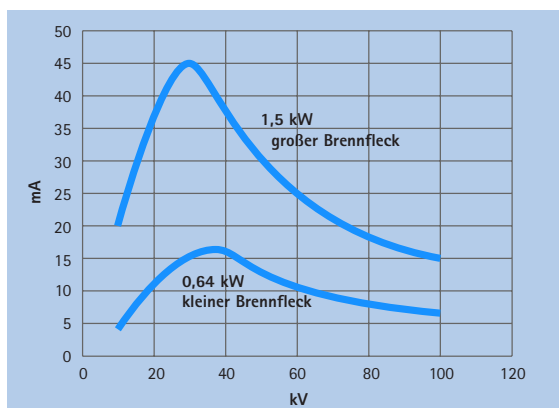
*YXLON. The reason why.*

- Hohe Durchstrahlungsleistung
- Lange Lebensdauer
- Hohe Zuverlässigkeit
- Umfassender Service

# Y.TU 100-D02



Abmessungen in mm



**Belastungskennlinien:** Dargestellt sind die maximal erlaubten Anodenströme. Diese Anodenströme können durch Leistungsteil oder Generator der Röntgenanlage begrenzt werden.

<b>Max. Röhrenspannung</b>	100 kV
<b>Brennfleckgröße</b> (acc. EN12543)	1,0 mm / 3,0 mm
<b>Max. Leistung</b> (kleiner / großer Brennfleck)	0,64 kW / 1,5 kW
<b>Max. Röhrenstrom bei 100 kV</b>	6,4 mA / 15 mA
<b>Austrittsstrahlwinkel</b>	40 °
<b>Eigenfilterwert<sup>1</sup></b>	1,0 mm Be + 2 mm Al
<b>Durchlassstrahlung<sup>2</sup></b>	< 1,0 mSv/h
<b>Kühlung</b>	Wasser
Max. Einlasstemperatur	45 °C
Min. Durchflussmenge	4 l/min @ 3 bar
<b>Umgebungsbedingungen</b>	
Betriebstemperatur	-10 °C...+45 °C
Lagertemperatur	-25 °C...+70 °C
Relative Luftfeuchtigkeit	
- Betrieb	90 %
- Lagerung	95 %
<b>Gewicht</b>	ca. 6 kg
<b>Hochspannungsverbindung<sup>3</sup></b>	Flansch R24
<b>Zulassung</b>	in Vorbereitung
<b>Bestell Nr.</b>	9421 172 50103

<sup>1</sup> Al-Filter mit Drehkappe in das Strahlenaustrittsfenster schwenkbar; Al-Filter gemäß DIN54113 bzw. SSI FS1989:2

<sup>2</sup> Gemessen in 1,0 m Entfernung vom Brennfleck bei geschlossenem Strahlenaustrittsfenster und Betrieb der Röhre mit voller Leistung. Strahlenaustrittsfenster mit 3 mm Pb-Filter per Drehkappe schließbar.

<sup>3</sup> Kabelflansch inklusive