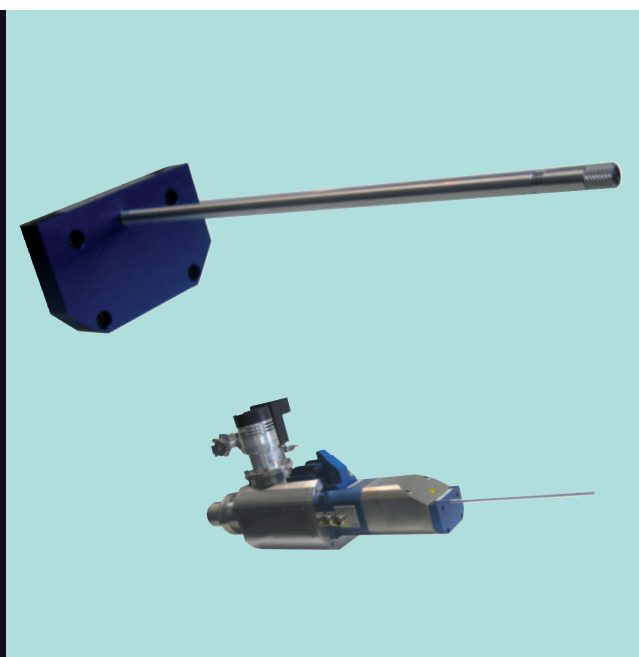


YXLON Stabanoden Mikrofokus-Röntgensysteme-Zubehör



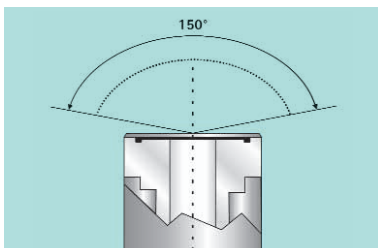
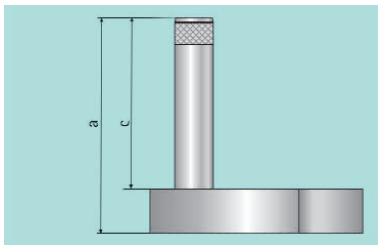
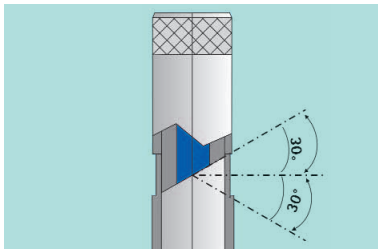
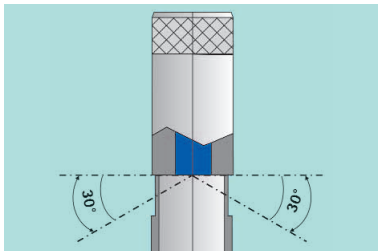
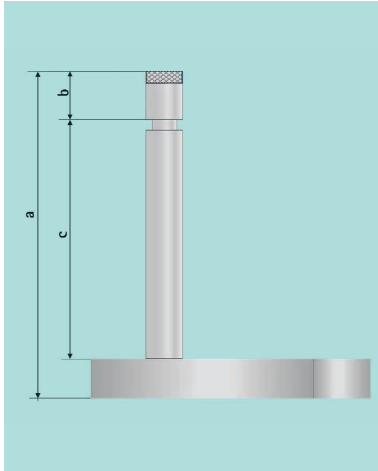
YXLON Standard-Stabanoden bilden die perfekte Ergänzung zu den leistungsstarken Mikrofokus Röntgenröhren der Feinfocus Produktfamilie.

Um ein breites Einsatzspektrum zu gewährleisten, sind die robusten und zuverlässigen Stabanoden mit wechselbaren Targets ausgestattet. Zudem verfügen die standardisierten Stabanoden über unterschiedliche Strahlcharakteristika, wodurch sie einen großen Leistungsbereich abdecken. Selbst unzugängliche Stellen in Triebwerken oder die Schweißnähte in Röhren lassen sich auf diese Weise schnell und sicher prüfen.

Aufgrund langjähriger Erfahrungen von Feinfocus bei der Entwicklung von Stabanoden wurden die mechanischen Abmessungen der Standard-Stabanoden so gewählt, dass für nahezu jede Anwendung die passende Stabanode lieferbar ist.

YXLON. The reason why.

- Innovative, führende Technologie
- Stabile Röntgenintensität durch ausgereifte Mechanik
- Wechselbare Targets mit unterschiedlichen Strahlcharakteristika



Stabanodenspezifikation für Target-Typ P2 or P3

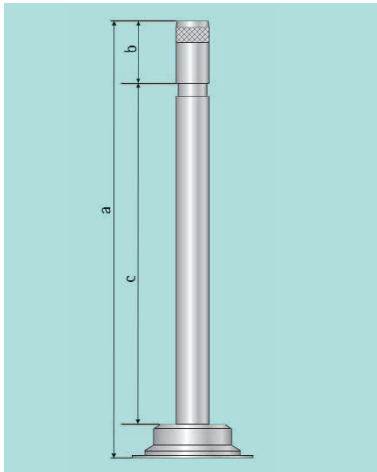
| | |
|-------------------------------------|-------------------------------------------------------------|
| Hochspannung | bis zu 225 kV |
| Durchmesser in mm (Targetleistung) | 8 (10 W), 10 (10 W) 15 (15 W), 20 (20 W) |
| TXI-Funktion | ja |
| Eigenfilterung | 0,5 mm Aluminium |
| Länge (a/c) in mm | (94/50) (144/100) (194/150) (244/200) (294/250) |
| Spitze - Targetebene (b) in mm | 25 |
| Zusätzliche Wasserkühlung | nein |
| Zusätzliche Zentrierung | nein |
| Zusätzliche magnetische Abschirmung | nein |

| | |
|-----------------|----------------------------------------------------------------|
| Target-Typ P2 | flache Oberfläche -30° Konus rückwärts 360° Ausleuchtung |
| Min. Fokusgröße | < 25 µm / 7 µm (15°)* |
| Max. Fokusgröße | < 85 µm / 22 µm (15°)* |
| Zubehör für | FXE-160.45, FXE-160.48 FXE-225.45, FXE-225.48 |

| | |
|-----------------|-------------------------------------------------------------|
| Target-Typ P3 | Oberfläche angeschrägt +/-30° Konus 180° Ausleuchtung |
| Min. Fokusgröße | < 25 µm / 15 µm (0°)* |
| Max. Fokusgröße | < 85 µm / 44 µm (0°)* |
| Zubehör für | FXE-160.45, FXE-160.48 FXE-225.45, FXE-225.48 |

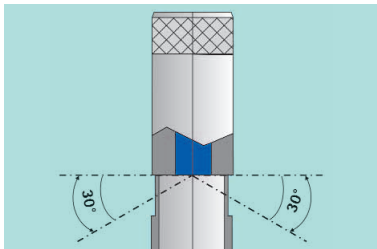
Stabanodenspezifikation für Target-Typ P4

| | |
|-------------------------------------|----------------------------------------------------------|
| Hochspannung | bis zu 225 kV |
| Targetleistung | bis zu 10 W |
| TXI-Funktion | ja |
| Durchmesser in mm | 10 |
| Eigenfilterung | 0,5 mm Kohlenstoff |
| Länge (a/c) in mm | (18,5/5), (28,5/15) (43,5/30), (58,5/45) |
| Zusätzliche Wasserkühlung | nein |
| Zusätzliche Zentrierung | nein |
| Zusätzliche magnetische Abschirmung | nein |
| Min. Fokusgröße | < 10 µm* |
| Max. Fokusgröße | < 23 µm* |
| Target-Typ P4 | Transmission 150° Konus vorwärts 360° Ausleuchtung |
| Zubehör | FXE-160.45, FXE-160.48 FXE-225.45, FXE-225.48 |

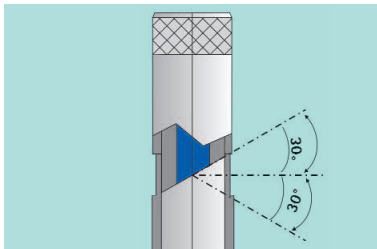


Stabanodenspezifikation für Target-Typ P2 or P3

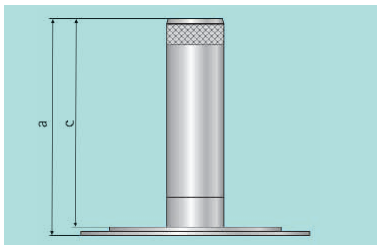
| | |
|-------------------------------------|-----------------------------------------------------------------------|
| Hochspannung | bis zu 225 kV |
| Durchmesser in mm (Targetleistung) | 8 (10 W), 10 (10 W) 15 (15 W), 20 (20 W) |
| TXI-Funktion | ja |
| Eigenfilterung | 0,5 mm Aluminium |
| Länge (a/c) in mm | (88,5/50) (138,5/100) (188,5/150) (238,5/200) (288,5/250) |
| Spitze - Targetebene (b) in mm | 25 |
| Zusätzliche Wasserkühlung | nein |
| Zusätzliche Zentrierung | nein |
| Zusätzliche magnetische Abschirmung | nein |



| | |
|-----------------|----------------------------------------------------------------|
| Target-Typ P2 | flache Oberfläche -30° Konus rückwärts 360° Ausleuchtung |
| Min. Fokusgröße | < 25 µm / 7 µm (15°)* |
| Max. Fokusgröße | < 85 µm / 22 µm (15°)* |
| Zubehör | FXE-160.50, FXE-160.51 FXE-225.50, FXE-225.51 |

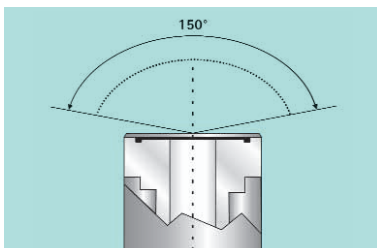


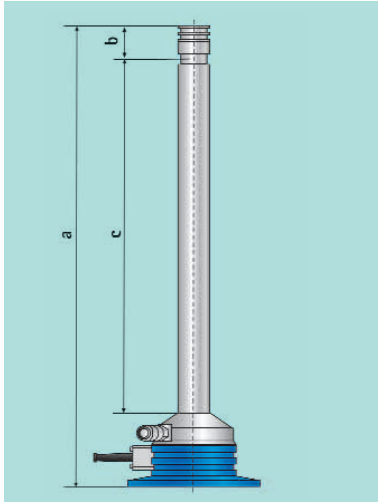
| | |
|-----------------|-------------------------------------------------------------|
| Target-Typ P3 | Oberfläche angeschrägt +/-30° Konus 180° Ausleuchtung |
| Min. Fokusgröße | < 25 µm / 15 µm (0°)* |
| Max. Fokusgröße | < 85 µm / 44 µm (0°)* |
| Zubehör für | FXE-160.50, FXE-160.51 FXE-225.50, FXE-225.51 |



Stabanodenspezifikation für Target-Typ P4

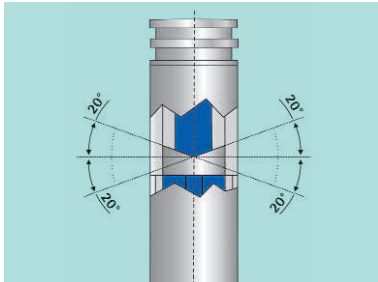
| | |
|-------------------------------------|----------------------------------------------------------|
| Hochspannung | bis zu 225 kV |
| Targetleistung | bis zu 10 W |
| TXI-Funktion | ja |
| Durchmesser in mm | 10 |
| Eigenfilterung | 0,5 mm Kohlenstoff |
| Länge (a/c) in mm | (12/10), (22/20) (37/35), (52/50) |
| Zusätzliche Wasserkühlung | nein |
| Zusätzliche Zentrierung | nein |
| Zusätzliche magnetische Abschirmung | nein |
| Fokusgröße | < 6 µm * |
| Target-Typ P4 | Transmission 150° Konus vorwärts 360° Ausleuchtung |
| Zubehör für | FXE-160.50, FXE-160.51 FXE-225.50, FXE-225.51 |





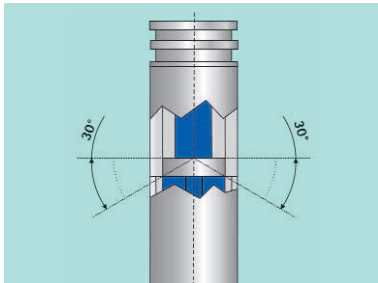
Stabanodenspezifikation für Target-Typ P1, P2 or P3

| | |
|--------------------------------|-------------------------------------------|
| Hochspannung | bis zu 225 kV |
| TXI-Funktion | nein |
| Durchmesser | 15 mm |
| Eigenfilterung | 0,9 mm Aluminium 1,5 mm cooling liquid |
| Durchmesser | 25 mm |
| Eigenfilterung | 1,1 mm Aluminium 2,0 mm cooling liquid |
| Länge (a/c) in mm | (339,5/250) (439,5/350) (539,5/450) |
| Spitze - Targetebene (b) in mm | 25 |
| Wasserkühlung | ja |
| Zentrierung | ja |



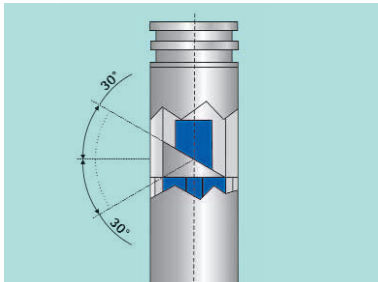
Zusätzliche magnetische Abschirmung auf Anfrage

| | |
|-----------------|-----------------------------------------------------------|
| Target-Typ P1 | konische Oberfläche +/- 20° Konus 360° Ausleuchtung |
| Min. Fokusgröße | < 100 µm* |
| Max. Fokusgröße | < 160 µm* |
| Zubehör für | FXE-160.SA FXE-225.SA |



Zusätzliche magnetische Abschirmung auf Anfrage

| | |
|-----------------|----------------------------------------------------------------|
| Target-Typ P2 | flache Oberfläche -30° Konus rückwärts 360° Ausleuchtung |
| Min. Fokusgröße | < 100 µm* |
| Max. Fokusgröße | < 160 µm* |
| Zubehör für | FXE-160.SA FXE-225.SA |



Zusätzliche magnetische Abschirmung auf Anfrage

| | |
|-----------------|--------------------------------------------------------------|
| Target-Typ P3 | Oberfläche angeschrägt +/- 30° Konus 180° Ausleuchtung |
| Min. Fokusgröße | < 100 µm* |
| Max. Fokusgröße | < 160 µm* |
| Zubehör für | FXE-160.SA FXE-225.SA |

* Die Fokusgröße ist abhängig von der Hochspannung und der Targetleistung