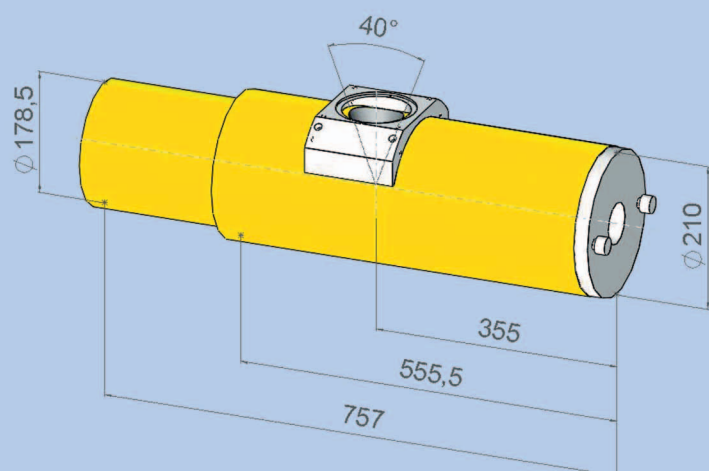




## Y.TU 450-D08 Bipolarer Metall-Keramik- Röntgenstrahler



Abmessungen in mm

YXLONs zweipolige 450 kV Metall-Keramik-Röntgenstrahler wurden speziell für die Prüfung von dickwandigen Sektionen stark absorbierender Materialien wie Eisen und Stahlguss entwickelt. Der Y.TU 450-D08 kann aber auch bei niedriger Spannung betrieben werden und eignet sich deshalb ebenso für die Untersuchung von geringen Wandstärken schwach absorbierender Materialien. YXLON Röntgenstrahler verbinden große mechanische Festigkeit, hohe Spannungsfestigkeit und Leistung bei kleinen Abmessungen und geringem Gewicht.

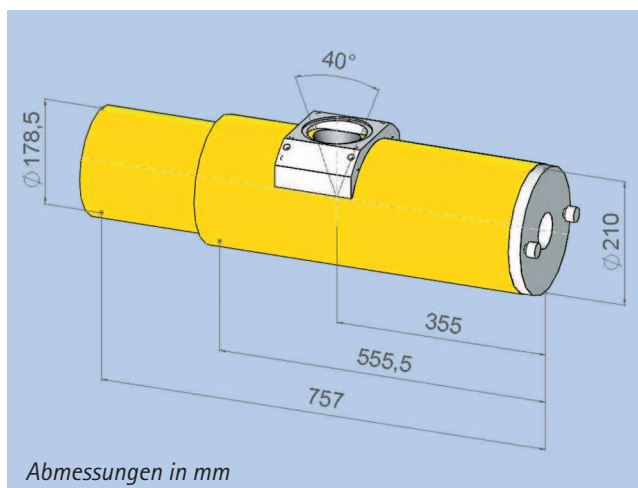
Zusammen mit YXLON Gleichspannungsröntgenanlagen entstehen leistungsfähige Systeme, die die Standards setzen in Zuverlässigkeit, Lebensdauer und Service.

*YXLON. The reason why.*

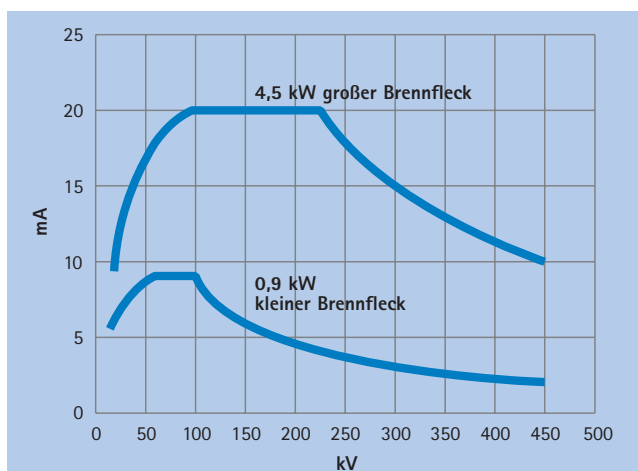
- Hohe Durchstrahlungsleistung
- Lange Lebensdauer
- Hohe Zuverlässigkeit
- Umfassender Service



# YXLON.Produkte



Abmessungen in mm



**Belastungskennlinien:** Dargestellt sind die maximal erlaubten Anodenströme. Diese Anodenströme können durch Leistungsteil oder Generator der Röntgenanlage begrenzt werden.

<b>Max. Röhrensapannung</b>	450 kV
<b>Brennfleckgröße</b> (gem. EN12543)	2,5 mm / 5,5 mm
<b>Max. Leistung</b> (kleiner / Standard-Brennfleck)	0,9 kW / 4,5 kW
<b>Max. Röhrenstrom bei 450 kV</b>	2 mA / 10 mA
<b>Austrittsstrahlwinkel</b>	40 °
<b>Eigenfilterwert<sup>1</sup></b>	5 mm Be + 3 mm Al + 0,5 mm Cu
<b>Durchlassstrahlung<sup>2</sup></b>	< 5 mSv/h
<b>Kühlung</b>	Öl
Max. Einlasstemperatur	50 °C
Min. Durchflussmenge	14 l/min
<b>Umgebungsbedingungen</b>	
Betriebstemperatur	0 °C...+40 °C
Lagertemperatur	-25 °C...+70 °C
Relative Luftfeuchtigkeit	
- Betrieb	95 %
- Lagerung	95 %
<b>Gewicht</b>	95 kg
<b>Hochspannungsverbindung</b>	Flansch R28
<b>Zulassung</b>	NF C74-100
<b>Bestell Nr.</b>	9421 172 33403

<sup>1</sup> Al-Filter mit geeignetem Werkzeug abnehmbar;  
Al-Filter gemäß DIN54113 bzw. SSI FS1989:2;  
Cu-Filter beigelegt

<sup>2</sup> Gemessen in 1,0 m Entfernung vom Brennfleck bei geschlossenem Strahlenaustrittsfenster und Betrieb der Röhre mit voller Leistung.